



# PARTS LIST

## 部 品 リ ス ト

MODEL **CP-150v**  
製品名

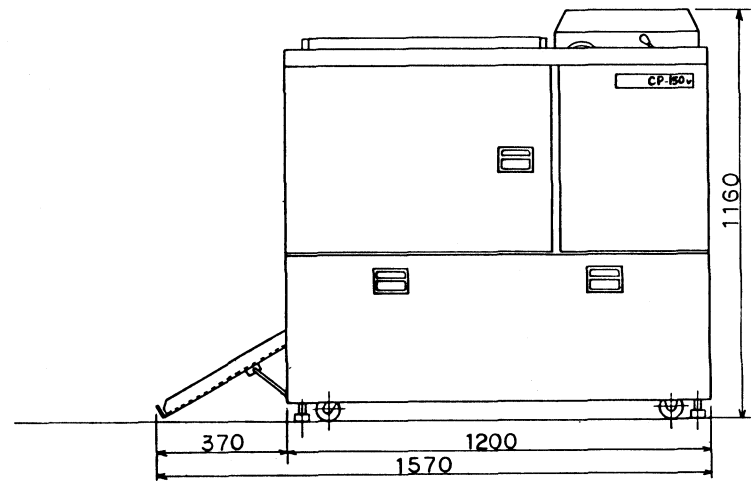
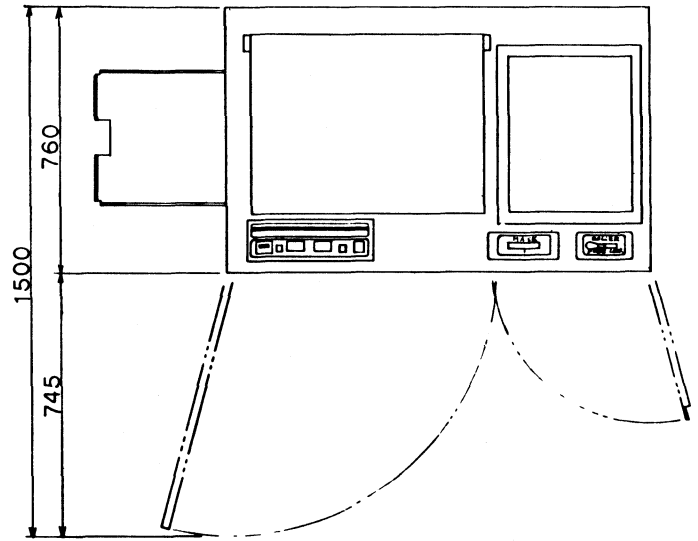
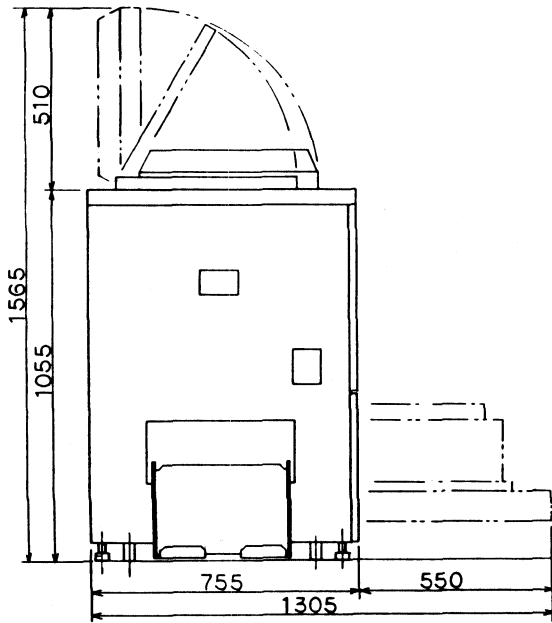
DATE **S.57.12**  
日 付

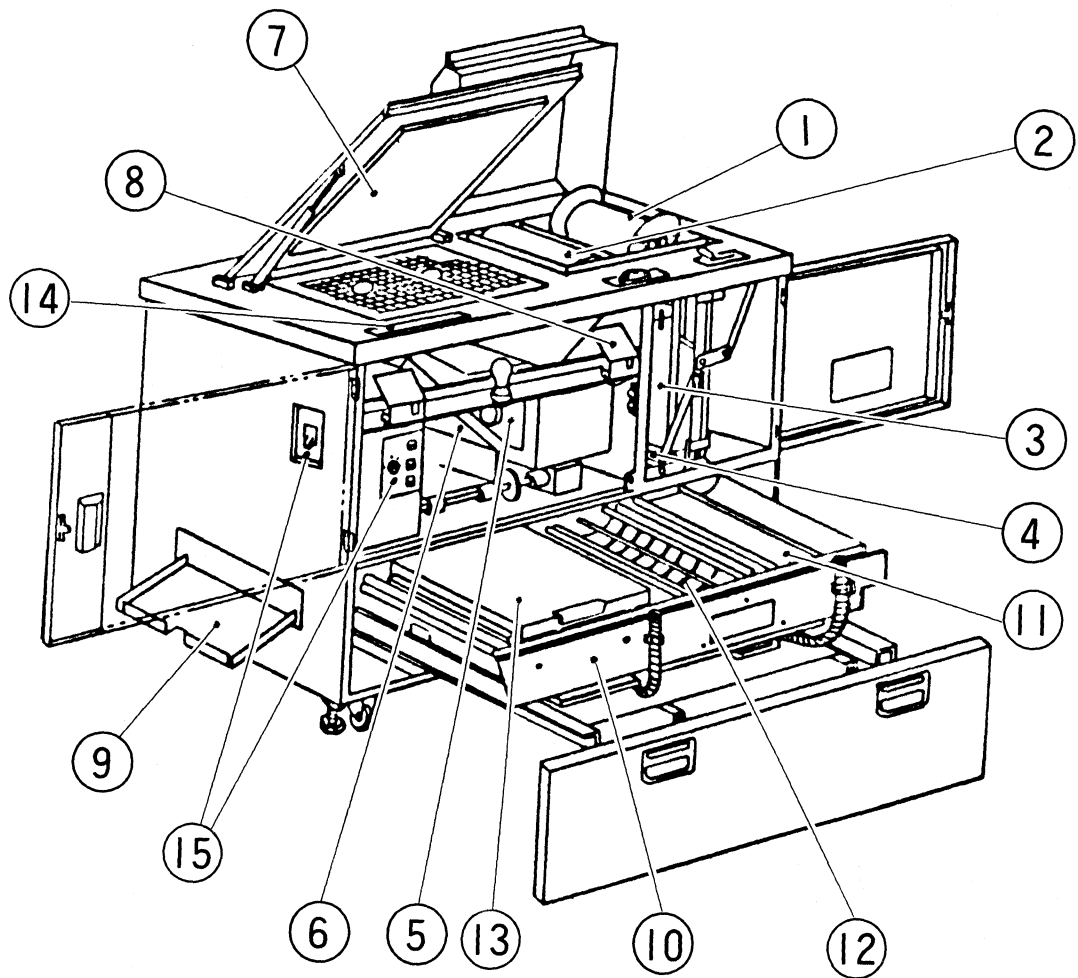
MFG.NO **1001 ~**  
製品番号

DAINIPPON SCREEN MFG CO. LTD

大日本スクリーン製造株式会社

# CP-150v





# 目 次

## TABLE OF CONTENTS

		Ref. No.	ページNo.
1. 撮 影 部 (マスターセット部)	REAR CASE ..... (MASTER SETTING PART)	ZH52466 .....	4
2. 撮 影 部 (マスク装置)	REAR CASE ..... (MASK PART)	ZH52467 .....	7
3. 撮 影 部	REAR CASE .....	ZH52468 .....	9
4. カ ッ タ ー 装 置 部	MASTER CUTTING DEVICE .....	ZH52469 .....	12
5. レ ン ズ 部	LENS PART .....	ZH52470 .....	15
6. レ ン ズ 部 (ミラー部)	LENS PART ..... (MIRROR PART)	ZH52471 .....	17
7. 原 稿 部	COPY ASSEMBLY .....	ZH52472 .....	19
8. 光 源 部	LIGHTING EQUIPMENT .....	ZH52473 .....	21
9. 本 体 部	MAIN FRAME PART .....	ZH52474 .....	23
10. プロセッサー本体部	PROCESSOR MAIN PART .....	ZH52475 .....	26
11. プロセッサー 現像ユニット部	PROCESSOR DEVELOPING UNIT .....	ZH52476 .....	29
12. プロセッサー 安定ユニット部	PROCESSOR STABILIZING UNIT .....	ZH52477 .....	32
13. ド ラ イ ヤ ー 部	DRYER UNIT .....	ZH52478 .....	34
14. 操 作 パ ネ ル 部	OPERATION PANEL PART .....	ZH52479 .....	37
15. 配 電 盤 部	SWITCH BOARD .....	ZH52480 .....	39

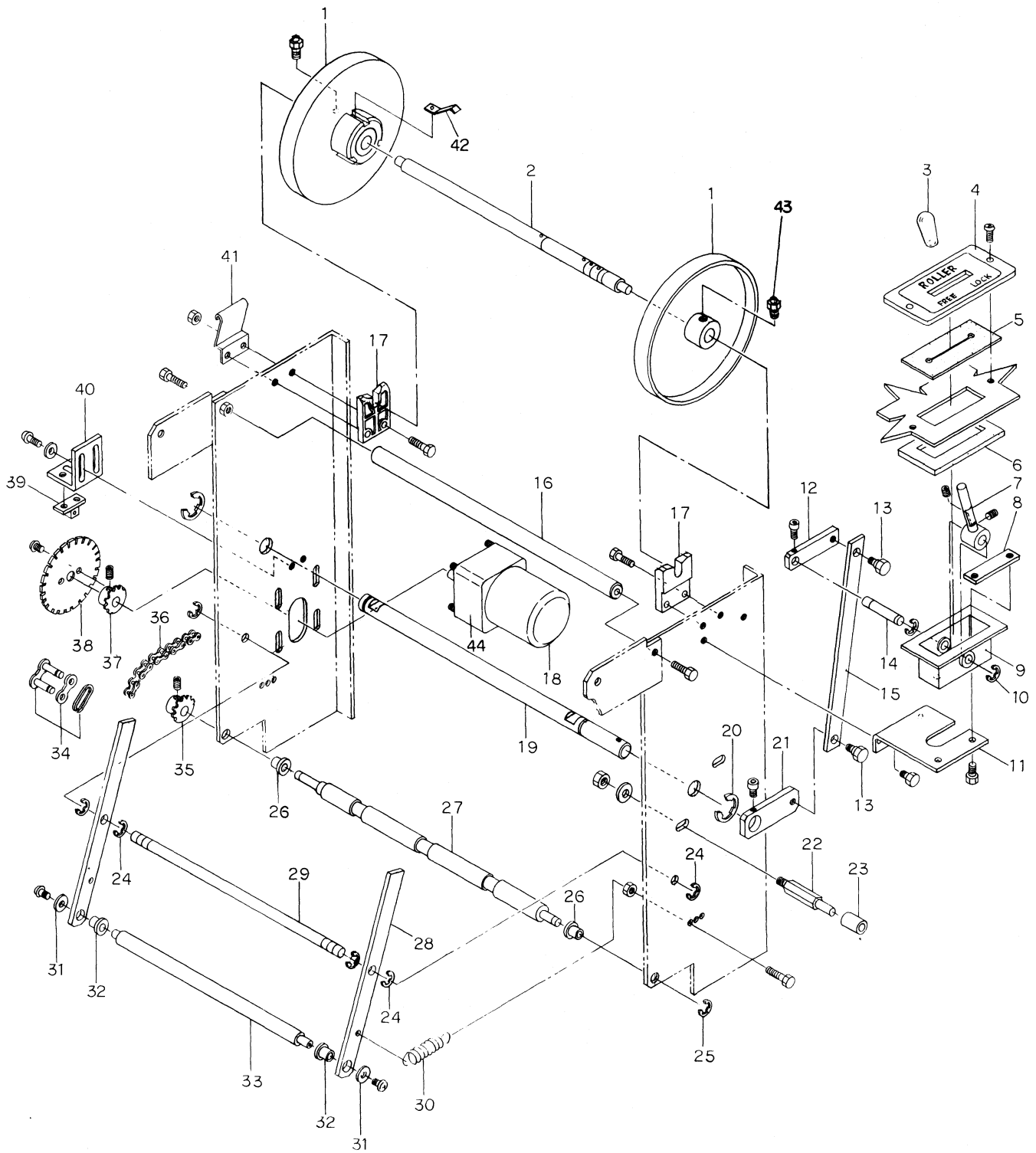
★ 改良のため予告なく一部変更することがあり、この部品リストと異なる場合がありますが御容赦下さい。

Subject to change Without notice for improvement.

★★ 部品を御注文いただくときには必ず本体の機械番号、納入先、REF. NOを御連絡下さい。

When parts of this camera will be ordered, it is requested to inform us the Serial Number of the camera and Ref.No. of the parts for our Supplying you the correct parts.

1. 撮影部 (マスターセット部) REAR CASE (MASTER SETTING PART)



ZH52466

## 1. 撮影部 (マスターセット部) REAR CASE (MASTER SETTING PART)

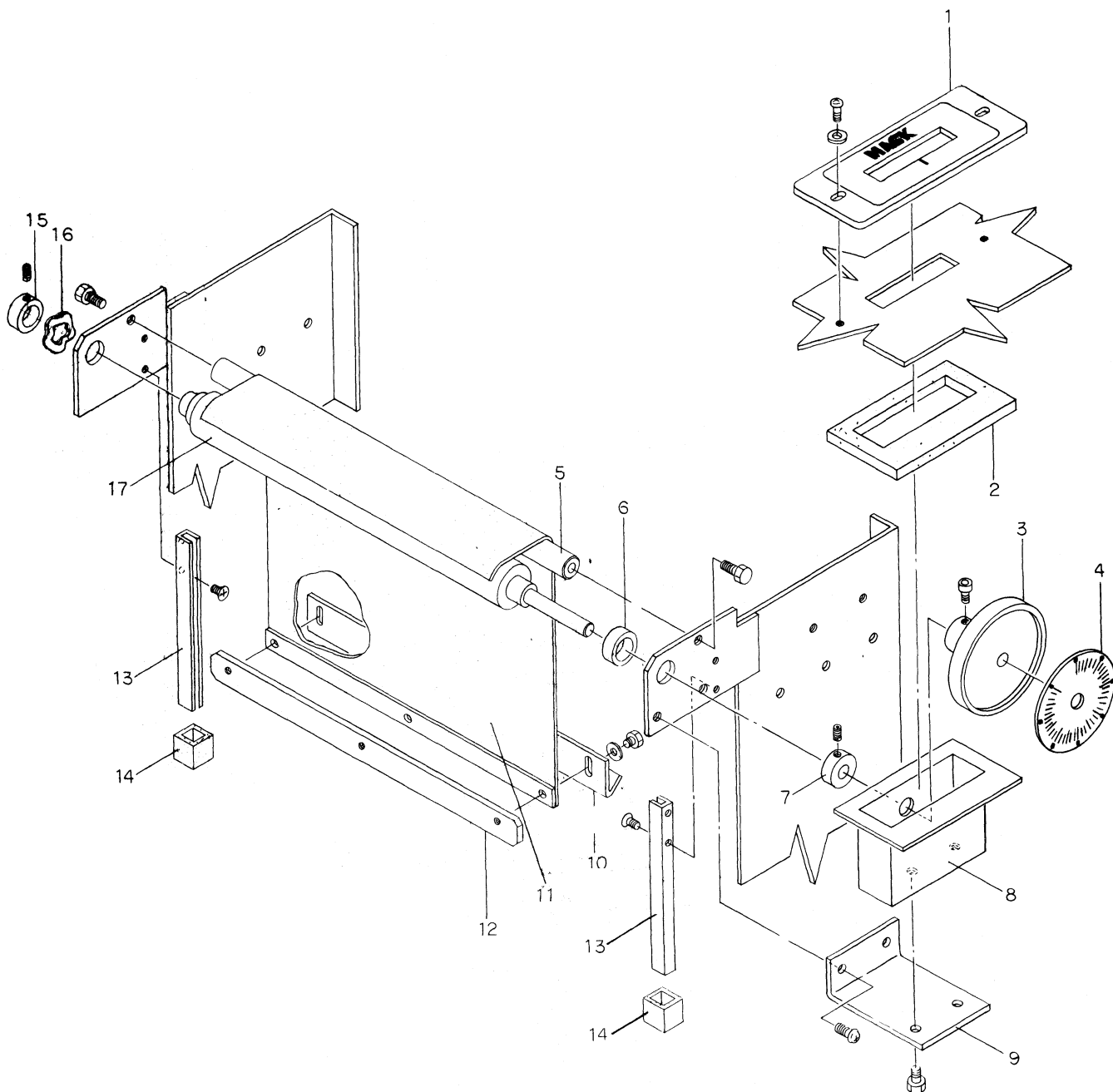
PAGE

1/2

REF. No.	Q'TY	PARTS No.	PARTS NAME		REMARKS
1	2	5C317159	Spool	スプール	
2	1	5C417176	Spool shaft	スプール軸	
3	1		Grip	オーバルグリップ	OG-30
4	1	5C417110	Name plate	ニップハンドル銘板	
5	1	5C517082	Light shield gom	ニップハンドル遮光ゴム	
6	1	5C517073	Sponge(1)	スポンジ(1)	
7	1	5C517097	Handle	ニップハンドル	
8	1	5C517096	Plate Nut	板ナット	
9	1	5C417111	Light shield box	ニップハンドル遮光ボックス	
10	2		E - ring	E形止メ輪	呼び径8
11	1	5C417112	Fixture	ニップハンドル遮光BOX 取付金具	
12	1	5C517101	Arm(1)	アーム(1)	
13	2	5C517135	Pin	回転ピン	
14	1	5C517095	Handle shaft	ニップハンドル軸	
15	1	5C517100	Arm(3)	アーム(3)	
16	1	5C517071	Guide roller	ガイドローラー	
17	2	5C517056	Spool bearing	スプール軸受	
18	1	580010060	Moter	マスター送りモーター	RH8P20-3
19	1	5C417115	Shaft	押エローラー開閉軸	
20	2		E - ring	E形止メ輪	呼び径15
21	1	5C517098	Arm(2)	アーム(2)	
22	2	5C517077	Pin	ストッパーピン	
23	2	5C517076	Arm stopper	開閉アーム当り	
24	6		E - ring	E形止メ輪	呼び径φ8
25	2		E - ring	E形止メ輪	呼び径7
26	2	112520011	Sleeve bearing	ソリッドスリーブ ベアリング	ARF0810LD
27	1	5C417120	Feed roller	送りローラ	
DATE	S 57.12	MODEL	CP-150V		No. ZH52466



2. 撮影部 (マスク装置) REAR CASE (MASK PART)

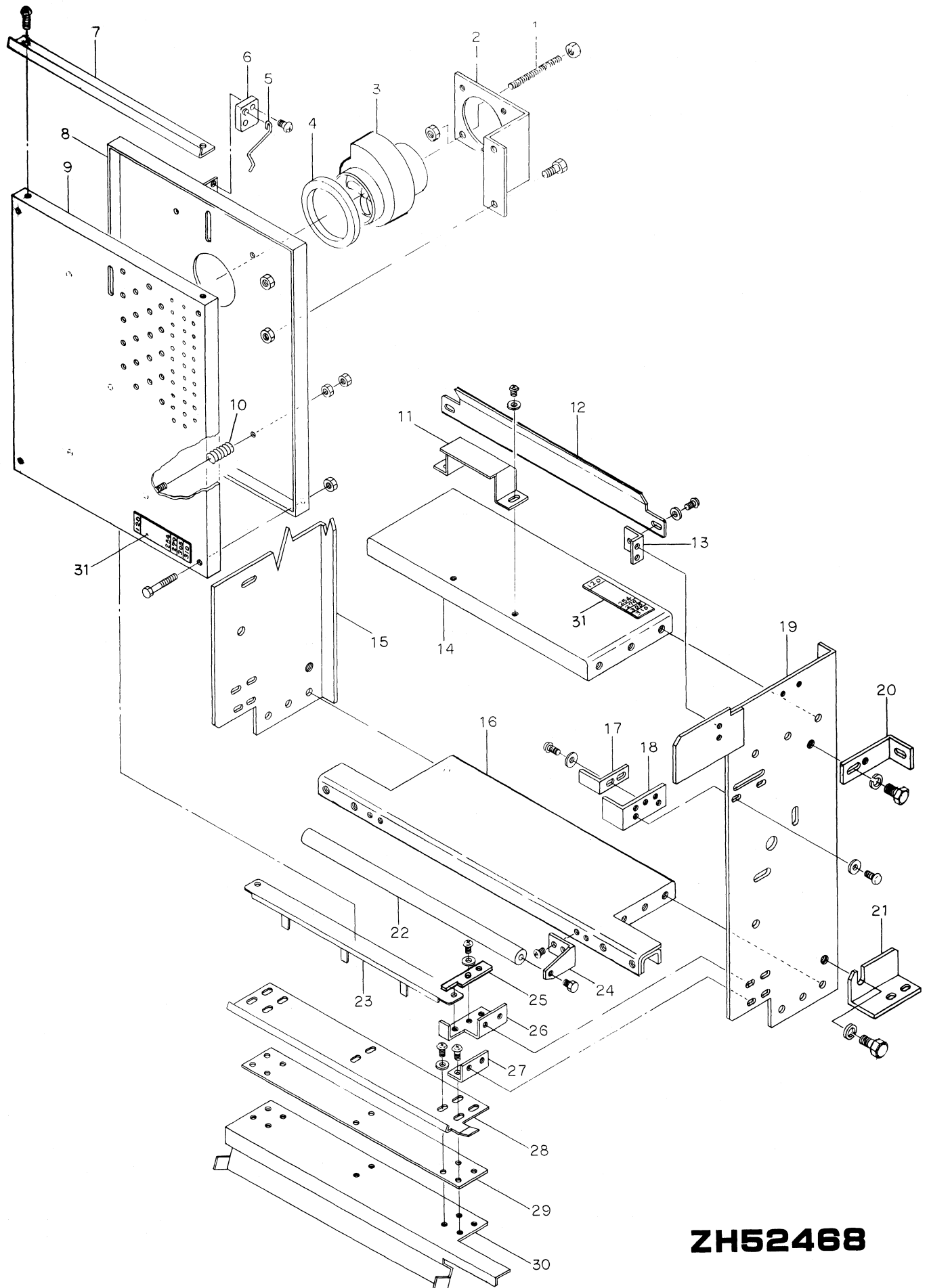


ZH52467





3. 撮影部 REAR CASE



ZH52468

## 3. 撮影部 REAR CASE

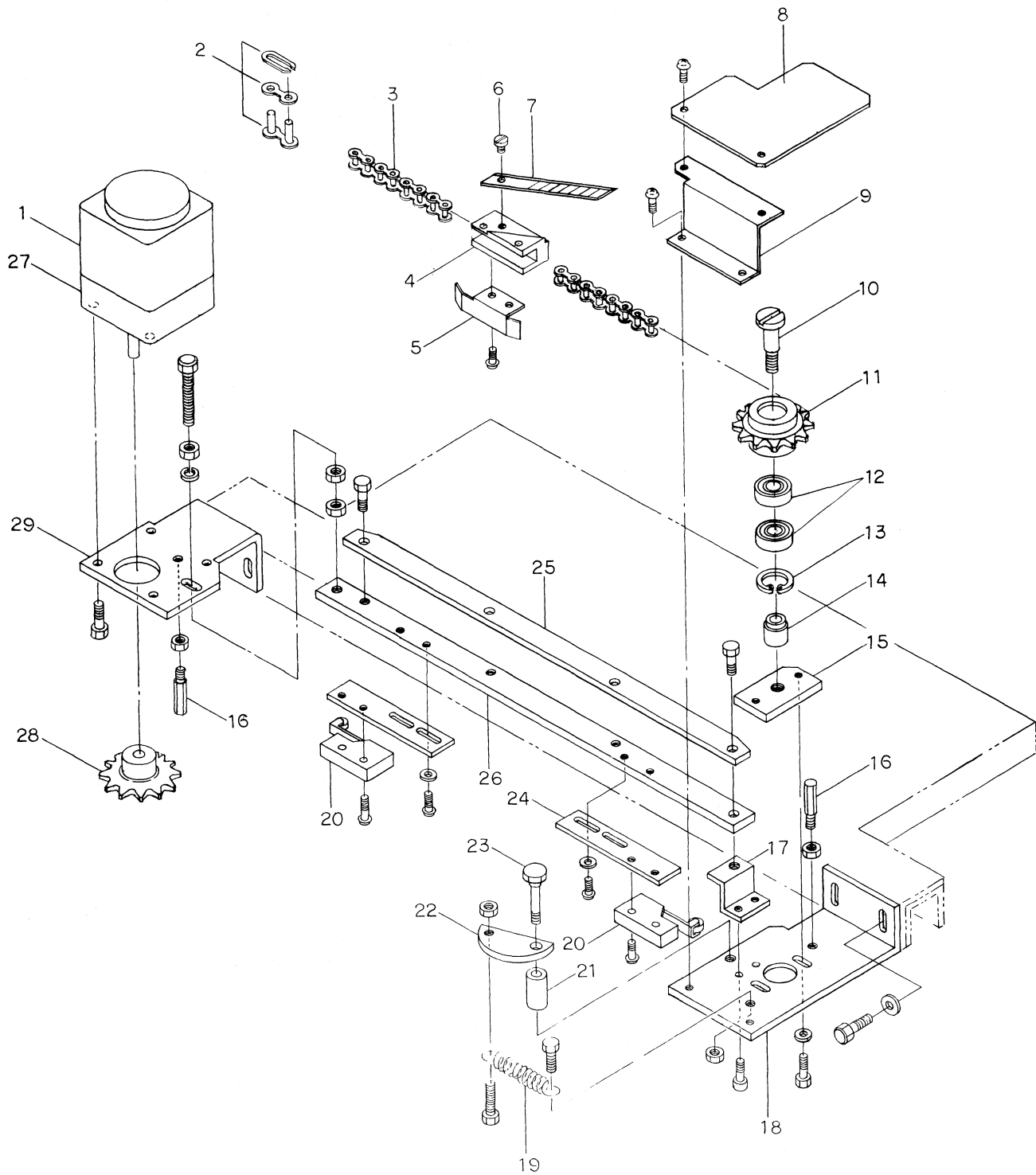
PAGE

1/2

REF. No.	Q'TY	PARTS No.	PARTS NAME		REMARKS
1	1	5C517200	Bolt	ブローア-取付ボルト	
2	1	5C517198	Fan base	ブローア-取付台	
3	1		Fan	V B用ファン	FM8S55-1LK
4	1	5C517199	Sponge	V Bファン用スポンジ	
5	1	5C517106	Actuator	終了検出 アクチュエーター	
6	1		Micro switch	マイクロスイッチ	V4-14-J
7	1	5C517107	Guide plate	V B (上) ガイド板	
8	1	5C317123	V. B Rear plate	V B裏板	
9	1	5C317124	Surface plate	V B表板	
10	5	CH547110	V. B Spring	V B用バネ	
11	1	5C417116	Switch cover	リミットスイッチカバー	
12	1	5C517084	Guide	ペーパー案内ガイド	
13	1組	5C517083	Guide bracket	ペーパー案内ガイド ブラケット	
14	1	5C317126	Side plate fixture (2)	側板取付金具(2)	
15	1	5C217129	Side plate (2)	側板(2)	
16	1	5C317125	Side plate fixture (1)	側板取付金具(1)	
17	2	5C517091	V. B holder (Upper)	V B押エ (上)	
18	1組	5C517090	V. B block (Upper)	V B受け金具 (上)	
19	1	5C217128	Side plate (1)	側板(1)	
20	2	5C517092	Bracket	左右振レ止メブラケット	
21	1組	5C417121	Block	本体受け金具	
22	2	5C517070	Guide roller	ガイドローラー	
23	1	5C417117	Guide (lower)	下部ガイド	
24	1組	5C517086	Guide fixture	ガイドローラ取付金具	
25	1組	5C518043	V. B holder (lower)	V B押エ板 (下)	
26	1組	5C517088	V. B block (lower)	V B受け金具 (下)	
27	1組	5C517087	Guide block	下部ガイド受け	
DATE	S 57.12	MODEL	CP-150V		No. ZH52468



4. カッター装置部 MASTER CUTTING DEVICE



ZH52469

## 4. カッター装置部 MASTER CUTTING DEVICE

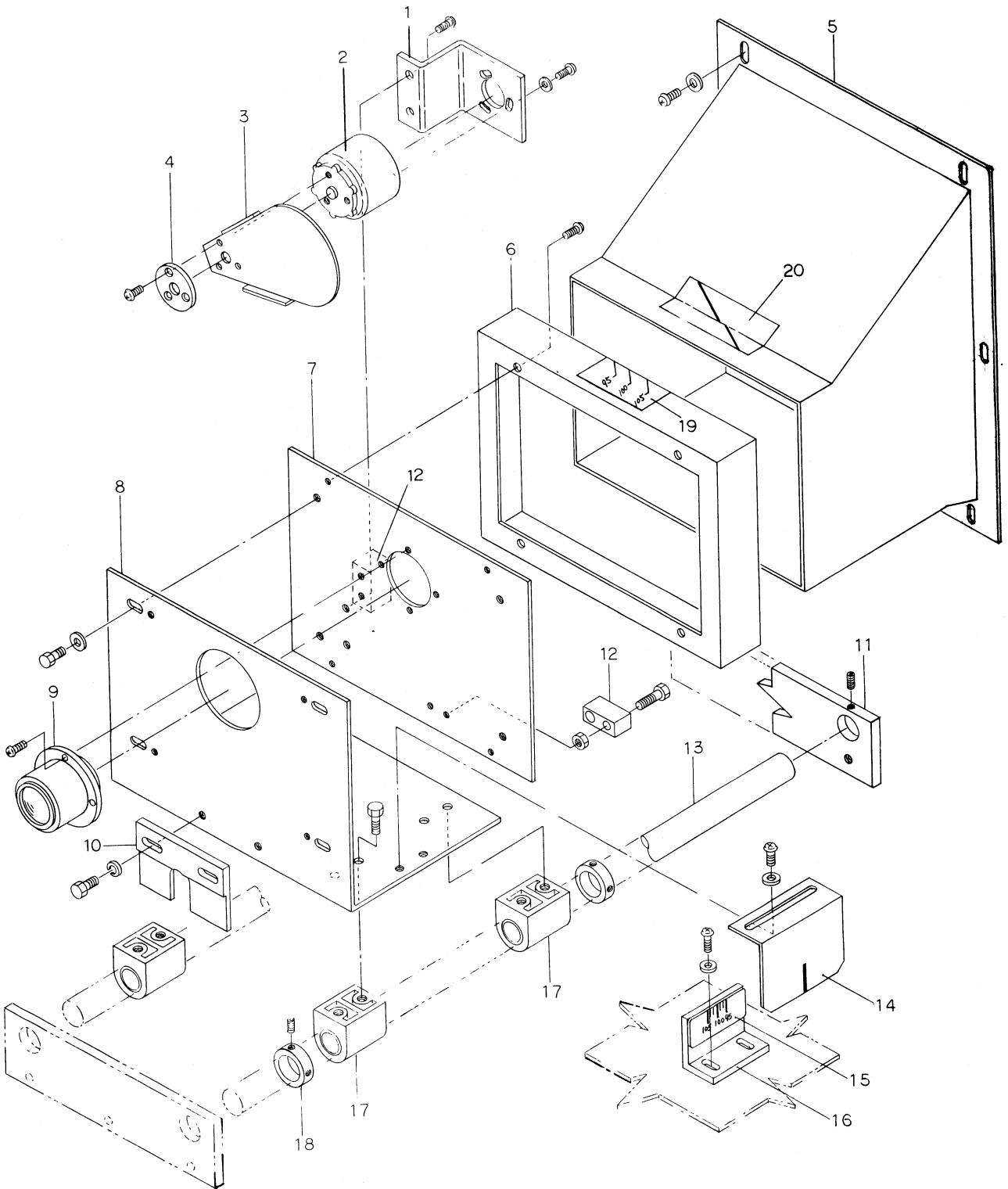
PAGE

1/2

REF. No.	Q'TY	PARTS No.	PARTS NAME		REMARKS
1	1	580010060	Motor	カッターモーター	RH8P20-3
2	1	086100097	Chain joint	チェン継ギ	JL
3	1	085501377	Chain	チェン	OCM35 137 リンク φ = 1305
4	1	5C517147	Sliding base block	往復台	
5	1	5C517146	Limit switch stopper	L. S. 当り	
6	1	5C542894	Cutter blade fixing screw	NT用 カッター刃止メネジ	
7	1	200400111	Cutter blade	カッター刃	NTカッター
8	1	5C517150	Cutter cover	カッター刃カバー	
9	1	5C417152	Chain cover	チェン部カバー	
10	1	5C543168	Sprocket shaft	スプロケット取付軸	
11	1	5C511060	Sprocket	スプロケット (従動側)	18T
12	2	110201029	Ball bearing	ボールベアリング	# 6001ZZ
13	1		C- ring	穴用C形止メ輪	呼び径28
14	1	5C543169	Collar	スプロケット 取付軸カラー	
15	1	5C543167	Plate for sprocket	スプロケット 取付プレート	
16	2	CH539125	Stopper rod	ブレーキ当り棒	
17	1	5C539125	Chain guide base	チェンガイド取付台	
18	1	5C417154	Bracket	スプロケット ブラケット	
19	1	5C544494	Spring	バネ	
20	2		Micro switch	マイクロスイッチ	BZ-2RW82 - T4-J
21	1	5C543172	Collar	チェン張り軸カラー	
22	1	5C543170	Chain stretcher	チェン張り	
23	1	5C543171	Chain strecher shaft	チェン張り軸	
24	2	5C517149	Limit base plate	リミッター取付板	
25	1	5C517151	Guide plate	チェンガイド板	
26	1	5C417153	Bar for chain guide	チェンガイド取付バー	
27	1	580620530	Gear head	ギヤーヘッド	8H-12.5
DATE	S 57. 12	MODEL	CP-150V		No. ZH52469



5. レンズ部 LENS PART



ZH52470



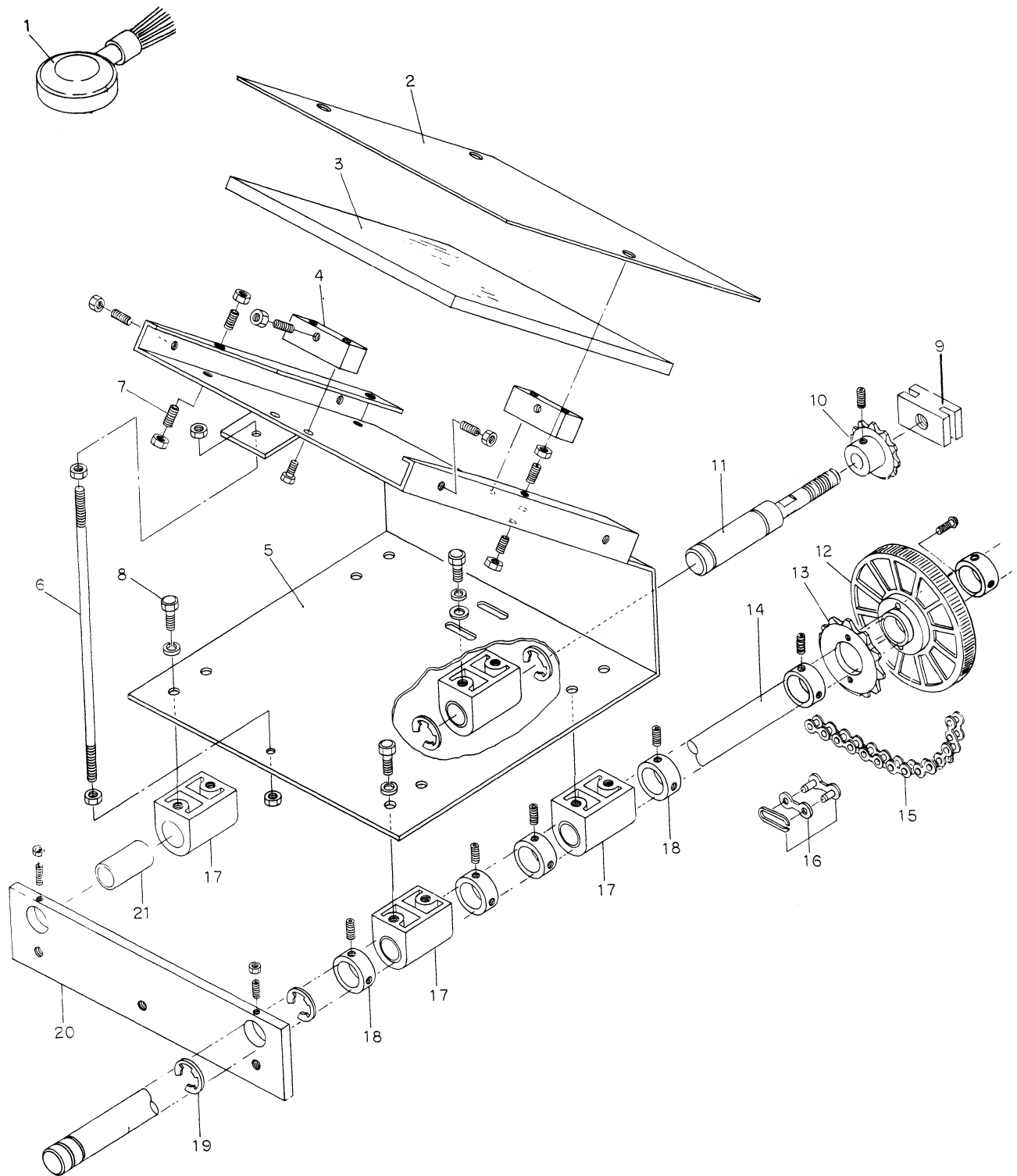
## 5. レンズ部 LENS PART

PAGE

1/1

REF. No.	Q'TY	PARTS No.	PARTS NAME		REMARKS
1	1	5C528976	Solenoid fixture	ソレノイド取付金具	
2	1	3051435	Rotary solenoid	ロータリーソレノイド	60 L 95° - 100% DC 90V
3	1	5C524660	Shutter blade	シャッター羽根	
4	1	5C524544	Shutter base	シャッター羽根固定座	
5	1	5C320333	Light shiel	遮光筒	
6	1	5C420331	Light shielding (1)	遮光筒(1)	
7	1	5C420332	Lens board	レンズ板	
8	1	5C320334	Lens base plate	本体	
9	1	010800025	Lens	レンズ f = 210 F = 14.6	LGK210E6K コーワ
10	1	5C520324	Nut bracket	移動ナット用ブラケット	
11	2	5C520321	Rail bearing	レール軸受	
12	2	5C524662	Shutter stopper	シャッター当り	
13	2	5C520320	Rail	レール	
14	1	5C520328	Cursor	カーソル	
15	1	5C520330	Psitioning name plate	倍率位置決メ銘板	
16	1	5C520329	Bracket	銘板ブラケット	
17	4	5C520306	Sliding base block	摺動子(3)	
18	2	5C520322	Corrar	レール止メカラー	
19	1	5C520340	Magnification measure	倍率目盛	
20	1	5C520341	Magnification measure	倍率基準目盛	
DATE	S 57. 12	MODEL	CP - 150 V		No. ZH 5 2 4 7 0

6. レンズ部 (ミラー部) LENS PART (MIRROR PART)



ZH52471

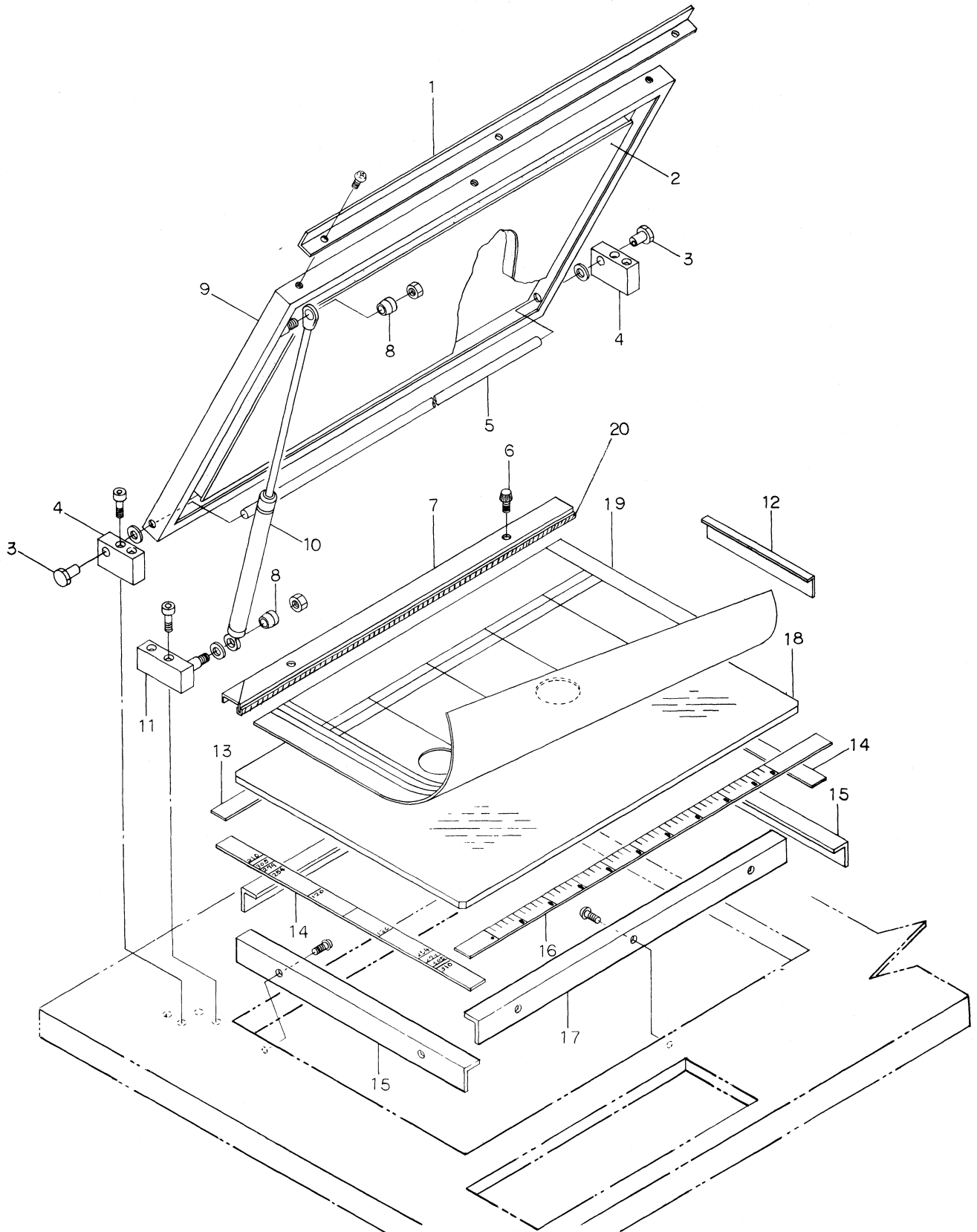
## 6. レンズ部 (ミラー部) LENS PART (MIRROR PART)

PAGE

1/1

REF. No.	Q'TY	PARTS No.	PARTS NAME		REMARKS
1	1		Air brush	エアブラシ	
2	1	5C420293	Mirror cover	ミラーカバー	
3	1	5C525254	Mirror	ミラー	t 15 - 210 × 285
4	2	5C520312	Mirror holder	ミラー押エ	
5	1	5C320335	Mirror base	ミラー本体	
6	1	5C525255	Adjusting screw	ミラー本体調整ボルト	
7	14		Bolt	調整ボルト	M4 × 25 - 6 M4 × 15 - 8 六角穴付
8	18		Bolt	ボルト	M6 × 15 六角
9	1	5C520323	Nut	ナット	
10	1	5C520326	Sprocket	スプロケット	14T
11	1	5C520325	Feed screw	送りネジ	
12	1	5C420339	Handle	ハンドル	
13	1	5C520327	Sprocket	スプロケット	
14	2	5C520320	Rail	レール	
15	1	085100513	Chain	チェーン	# 25 51リンク ℓ = 325
16	1	086100011	Chain joint	チェーン継ギ	# 25
17	5	5C520306	Sliding base block	摺動子(3)	
18	6	5C520322	Corrar	レール止メカラー	
19	4		E- ring	E形止メ輪	呼び径15
20	2	5C520321	Rail bearing	レール軸受	
21	9	112500232	Bearing	ドライベアリング	MB - 2030 - DU
DATE	S 57. 12	MODEL	CP - 150 V		No. ZH 5 2 4 7 1

7. 原稿部 COPY ASSEMBLY



ZH52472

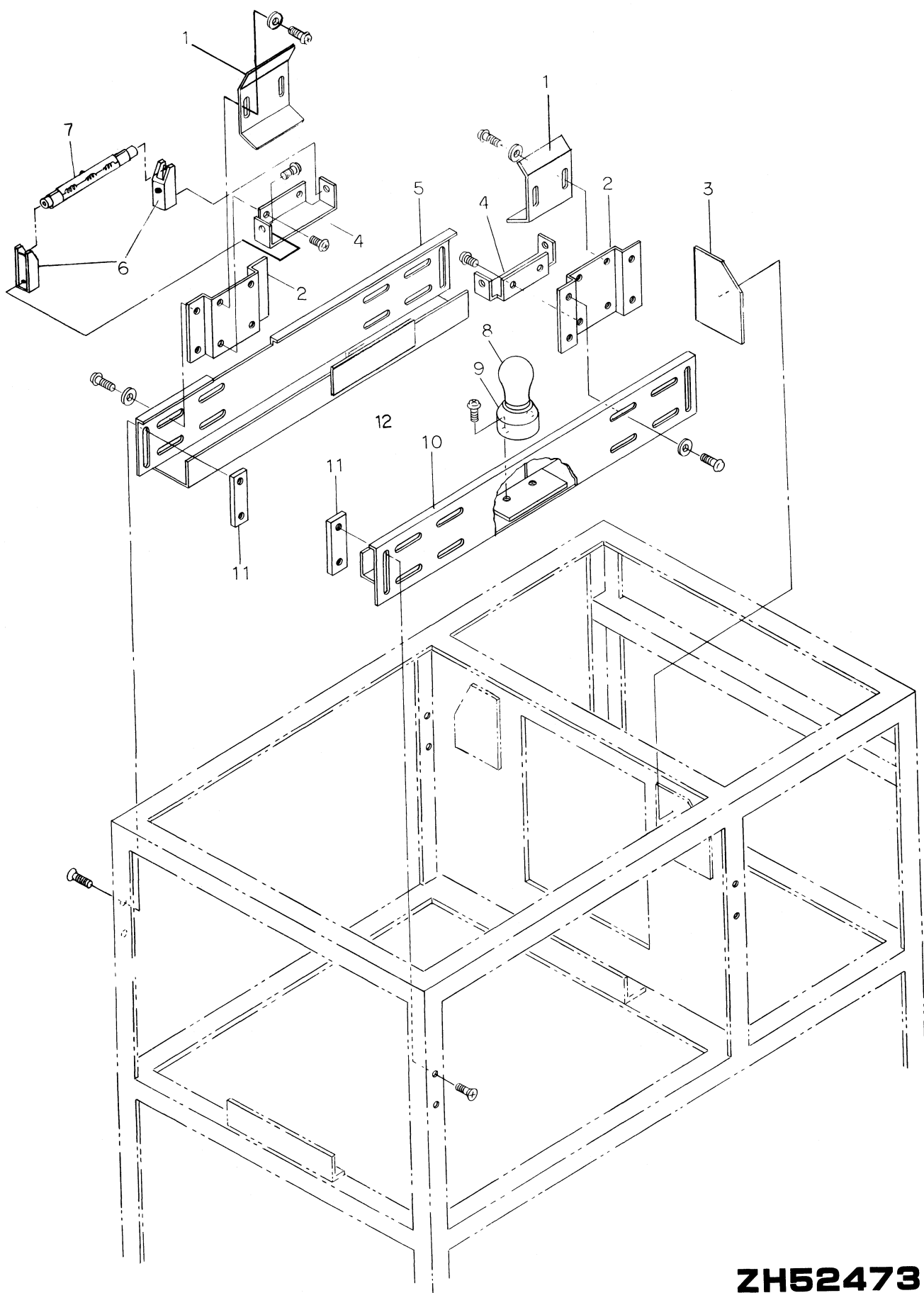
## 7. 原稿部 COPY ASSEMBLY

PAGE

1/1

REF. No.	Q'TY	PARTS No.	PARTS NAME		REMARKS
1	1	5C538160	Grip	原稿把手	
2	1	5C538161	Pressure sponge	圧着スポンジ	
3	2	5C538165	Bushing	偏芯, ブッシュ	
4	2	5C538166	Hinge	蝶番	
5	1	5C538164	Hinge shaft	蝶番軸	
6	2	CH508964	Knob	止ネジ	
7	1	5C538163	Holder plate	位置決メシート押エ金具	
8	2	5C538167	Bush holder	ブッシュ押エ	
9	1	5C338174	Copy frame	原稿上蓋	
10	1		Spring cylinder	ガススプリング	GS0613N - 5794
11	1	5C438173	Bracket	ガスバネ 支点用ブラケット	
12	1	CH509566	Glass holder	ガラス押エ	
13	1	5C538170	Indication line	(mm目盛) 原稿標線 (奥)	
14	2	5C538172	Indication line (2)	原稿標線(2)	
15	2	5C538168	Base block (1)	ガラス受け棧(1)	
16	1	5C538171	Indication line	(mm目盛) 原稿標線 (手前)	
17	2	5C538169	Base block (2)	ガラス受け棧(2)	
18	1	5C538162	Glass	原稿ガラス	t 5 - 388 × 578
19	1	5C338115	Positioning sheet	原稿位置決メシート	
20	1	5C538163-2	U- Rubber	Uゴム	ℓ = 570
DATE	S 57. 12	MODEL	CP - 150 V		No. ZH 5 2 4 7 2

8. 光源部 LIGHTING EQUIPMENT

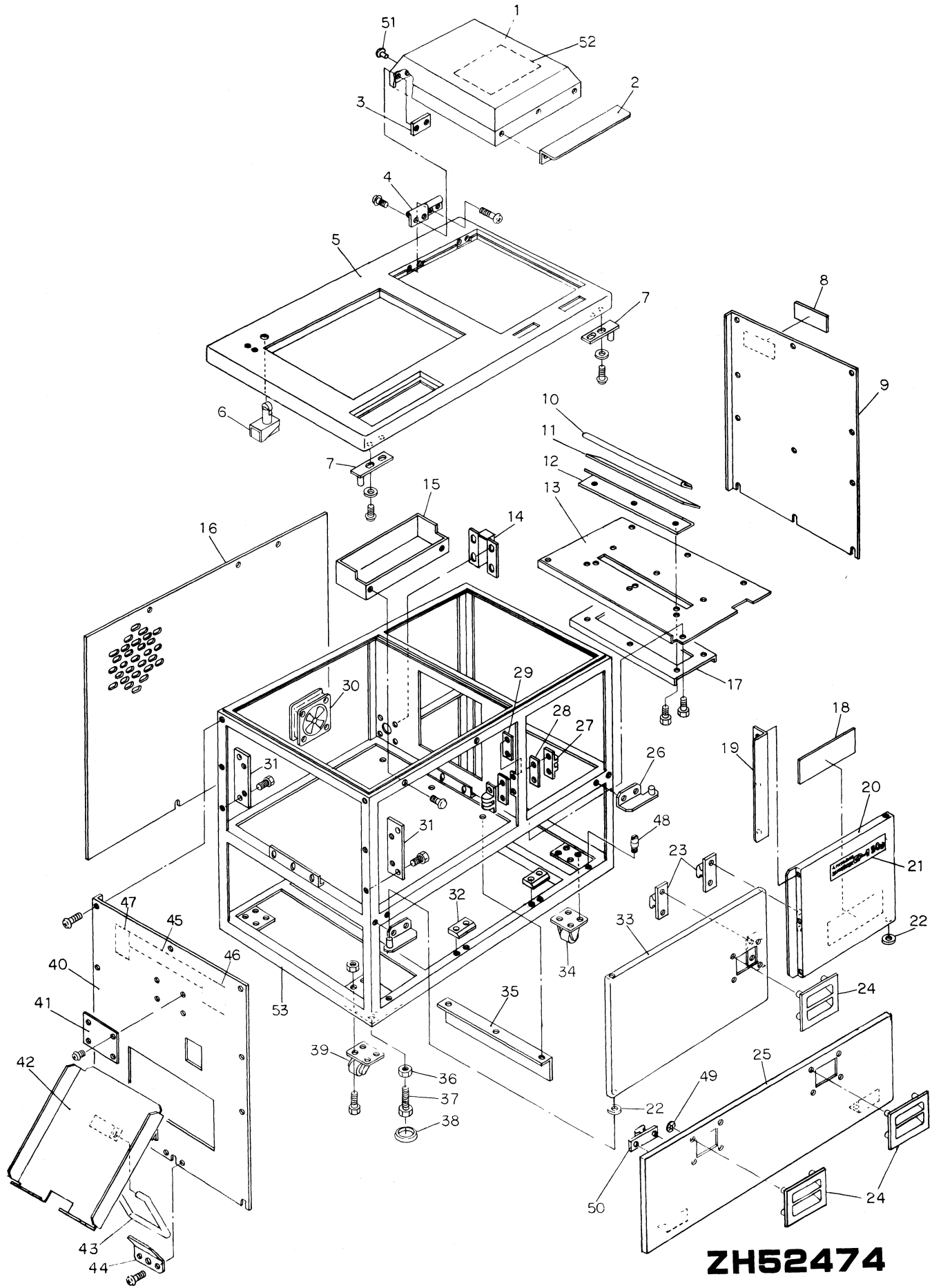


ZH52473

8. 光源部 LIGHTING EQUIPMENT

REF. No.	Q'TY	PARTS No.	PARTS NAME		REMARKS
1	4	5C538154	Light reflector	光源反射板	
2	4	5C538156	Lamp bracket	ランプ移動金具	
3	1組	5C538447	reflection plate (3)	貼り反射板 (3)	
4	4	5C538155	Socket holder	ソケット金具	
5	1	5C438159	Light - bar (2)	光源棧 (2)	
6	4	571150013	Socket	ソケット	J-1
7	4	571002036	Halogen lamp	ハロゲンランプ	AC100V-300W
8	1		Lamp	シリカ電球	LW100V 100W
9	1		Lamp socket	ランプソケット	WW3402
10	1	5C438158	Light - bar (1)	光源棧 (1)	
11	4	5C538157	Plate nut	棧取付板ナット	
12	2	5C538517	Light shielding plate	光源棧補助板	
DATE	S 57.12	MODEL	CP-150V		No. ZH 52473

9. 本体部 MAIN FRAME PART





## 9. 本体部 MAIN FRAME PART

PAGE

1/2

REF. No.	Q'TY	PARTS No.	PARTS NAME		REMARKS
1	1	5C302826	Magazine cover	マガジンカバー	
2	1	CH502835	Grip	マガジンカバー把手	
3	2	5C501824	Nut	マガジンカバー板ナット	
4	1組	CH509855	Hinge	マガジン部フタ蝶番	
5	1	5C202830	Upper cover	上面カバー	
6	1	540000045	Micro switch	マイクロスイッチ	BZ・2RQ18・T4-J
7	2	5C502677	Hinge	上部蝶番	
8	1	5C402730	Name plate	社名銘板	
9	1	5C402681	Right side cover	右側面カバー	
10	1	5C517143	Spring	テープ挟ミバネ	
11	1		Tape	ポリスライダータープ	ℓ=440 t=0.13 巾30
12	1	5C517144	Guide	出口ガイド	
13	1	5C317141	Cover	間仕切カバー	
14	1	5C402823	Cord box	コード処理ボックス	
15	1	5C402822	Distribution board cover	操作盤カバー	
16	1	5C302827	Rear cover	裏カバー	
17	1	5C417145	Cover	撮影出口補助カバー	
18	1	CH406159	Name plate	銘板(カッター用)	
19	1	5C517142	Grip	撮影カバー取手	
20	1	5C302684	Camera part cover	撮影部前カバー	
21	1	5C402729	Name plate	機名銘板	
22	2		Washer	ナイロンワッシャー	トウメイ φ5
23	2		Fix block	ボールキャッチ	C-90-3
24	3	CH496333	Grip	埋込把手	
25	1	5C302825	Processer cover	プロセッサカバー	
26	1組	5C502819	Hinge	下部蝶番	
27	2		Fix block	ボールキャッチ	C-90-3
DATE	S 57.12	MODEL	CP-150V		No. ZH 5 2 4 7 4

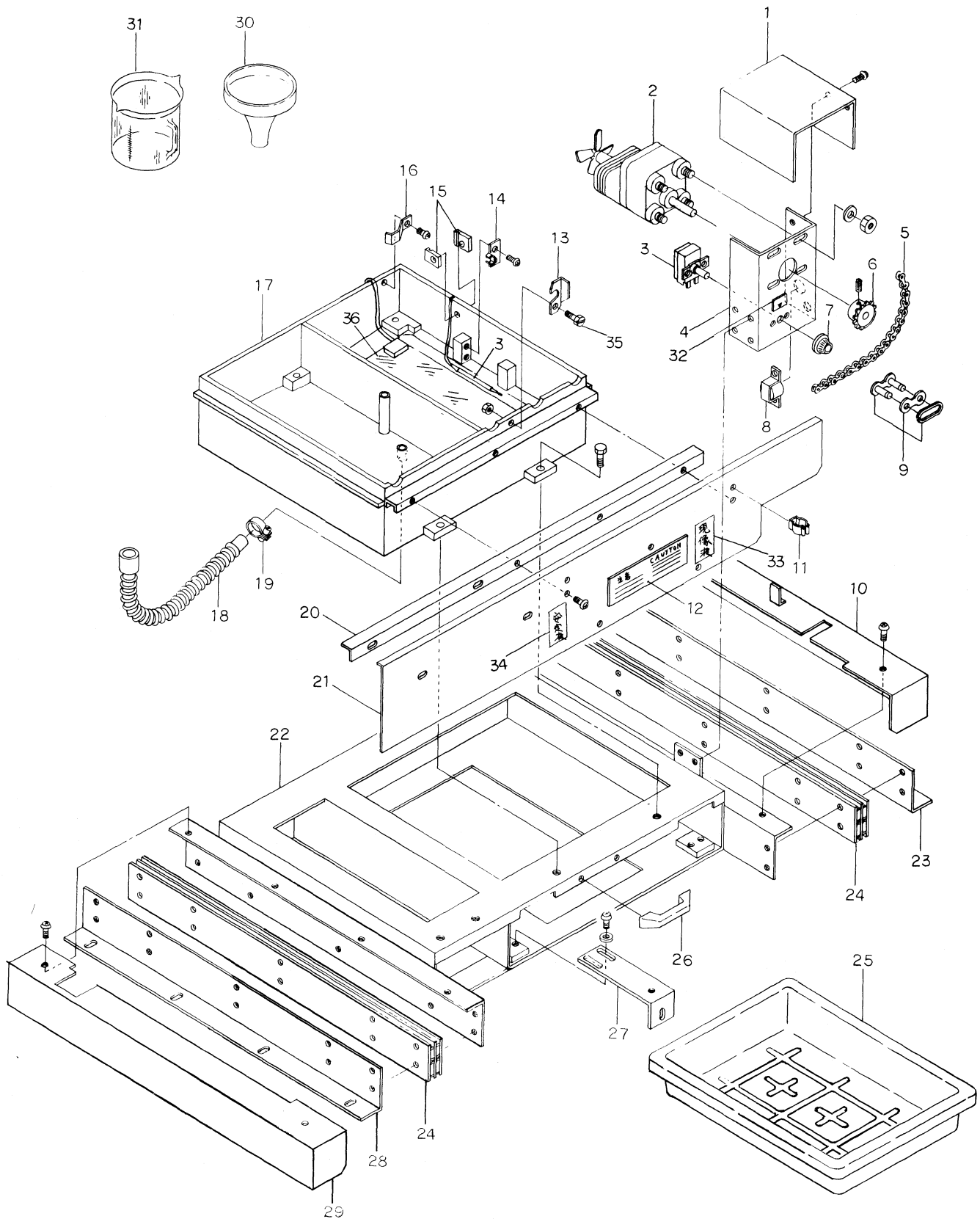
## 9. 本体部 MAIN FRAME PART

PAGE

2/2

REF. No.	Q'TY	PARTS No.	PARTS NAME		REMARKS
28	4	5C501841	Spacer	スペーサー	
29	4	5C501596	Nut (3)	板ナット (3)	
30	1		Fan	ファン	N4506 東芝 100V
31	2	5C502832	Plate	押エ板	
32	2	CH506147	Guide	本体挿入ガイド	
33	1	5C302685	Lens part cover	レンズ部カバー	
34	2	140700401	Caster	プレス固定キャスター	K-420-R (タキゲン) H=80 φ65 (ナイロン車)
35	1	5C502836	Light shield plate	プロセッサ部遮光板	
36	4		Nut	M16 ナット	太口
37	4		Level bolt	調整ボルト	M16 ℓ=80 太口
38	4	500102	Level plate	調整ボルト受皿	
39	2	140700101	Caster	プレス自在キャスター	K-420-G (タキゲン) H=80 φ65 (ナイロン車)
40	1	5C402824	Left side cover	左側面カバー	
41	1		Name plate	プロセス銘板	
42	1	5C302828	Master receiver	排紙受け	
43	1	5C502821	Finger	排紙受け金具	
44	1	5C502820	Receiver bracket	排紙受けブラケット	
45	1	5C538445	Reflection plate	貼り反射板	
46	1	5C538446	Reflection plate	貼り反射板	
47	1		Reflection plate	貼り反射板	
48	2	CH509766	Positioning pin	カバー位置決メピン	
49	12	CH496333-2	Nut	ブッシュナット	呼び径4軸用
50	2		Fix block	ボールキャッチ	C-90-3
51	2		stopper	カヌークリップ	No.084-1 (黒)
52	1	5C302915	Name plate	マスターセット銘板	
53	1	5C202829	Main frame	フレーム本体	
DATE	S 57.12	MODEL	CP-150V		No. ZH 52474

10. プロセッサ本体部 PROCESSOR MAIN PART



ZH52475

## 10. プロセッサ-本体部 PROCESSOR MAIN PART

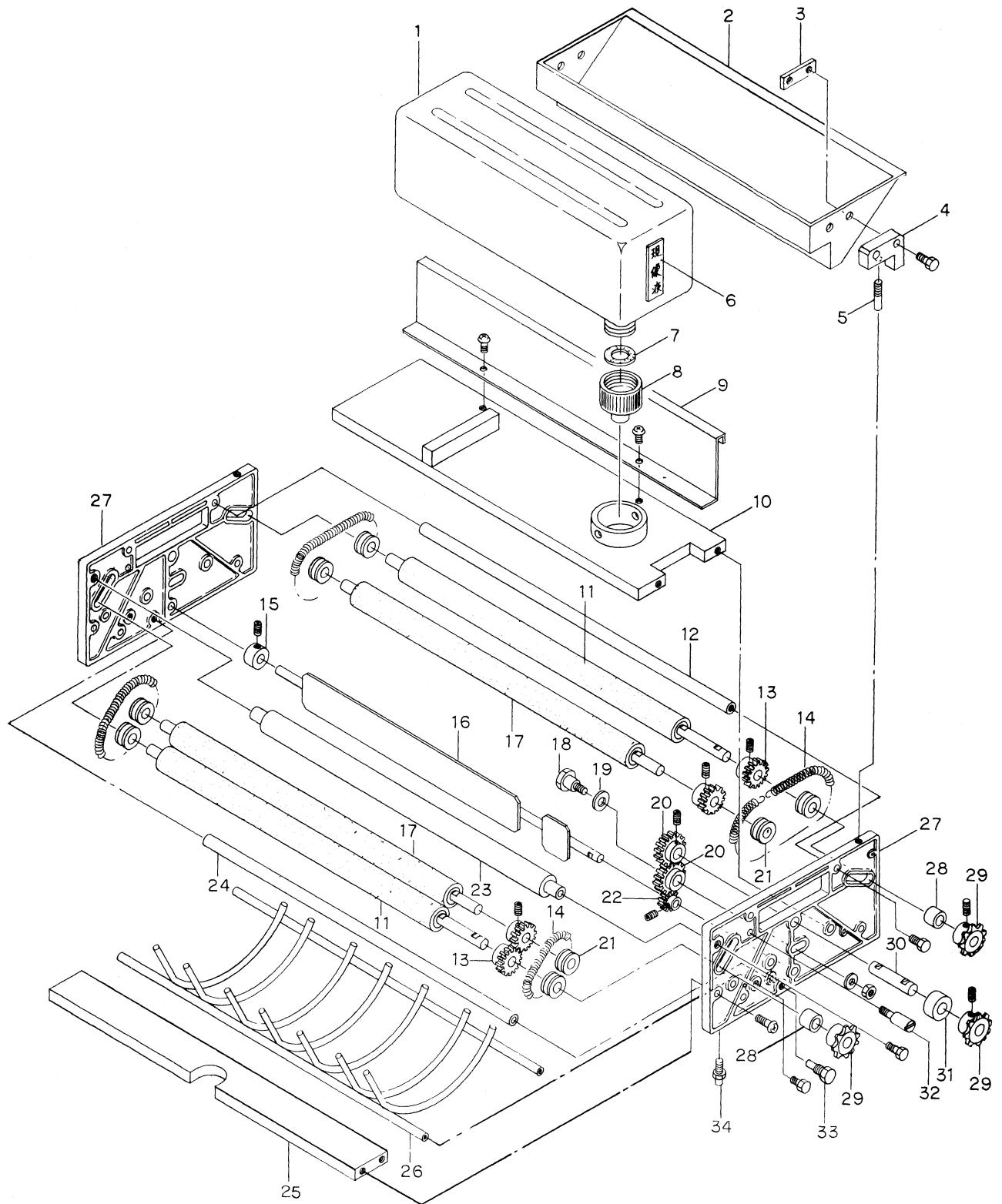
PAGE

1/2

REF. No.	Q'TY	PARTS No.	PARTS NAME		REMARKS
1	1	CH496876	Motor cover	モーターカバー	
2	1	580800030	Motor	プロセッサモーター	P340A-23
3	1	620100525	Thermostat	サーモスタット	EGO 55-13202-01
4	1	CH496877	Motor fixture	モーター取付金具	
5	1	085102026	Chain	チェーン	202リンク OCM 25#
6	1	5C505628	Sprocket	モーター用スプロケット	14 T
7	1		Thermo dial	サーモダイヤル	
8	1	601211011	Receptacle	埋込コンセント	#1071
9	1	086100011	Chain joint	チェーン継ぎ	OCM 25#
10	1	CH396894	Slide - rail cover	スライドレールカバー 右側	
11	2	CH590425	Hose holder	廃液ホース止め金具	
12	1	CH506160	Name plate	注意銘板	
13	2	CH596869	Hook	浮止め金具	
14	2	CH590806	Catch finger	ガイドフィンガー受ケ	
15	2	CH590496	Thermo coard holder	サーモ線押エ	
16	1	CH590495	Heater coard holder	ヒーター線押エ金具	
17	1	CH296889	Tank	タンク	
18	2	CH597048	Hose	排液ホース	両端カフス $\phi = 530$
19	2		Hose band	ホースバンド	$\phi 30$ 用
20	1	CH496878	Chain guide	チェンガイド	
21	1	CH396884	Cover	前カバー	
22	1	CH296888	Lower frame	架台本体	
23	1	CH396887	Rail fixture	スライドレール 取付金具(右)	
24	2		Slide - rail	スライドレール	#501 $\phi = 686$ T = 708
25	1	CH496905	Vat	廃液受皿	340 × 490 × 75
26	1	180101701	Grip	角形把手	AP-43-1 タキゲン
27	2	CH496875	Stopper spring	出入当り バネ	
DATE	S 57. 12	MODEL	C P - 1 5 0 V		No. Z H 5 2 4 7 5



11. プロセッサ現像ユニット部 PROCESSOR DEVELOPING UNIT



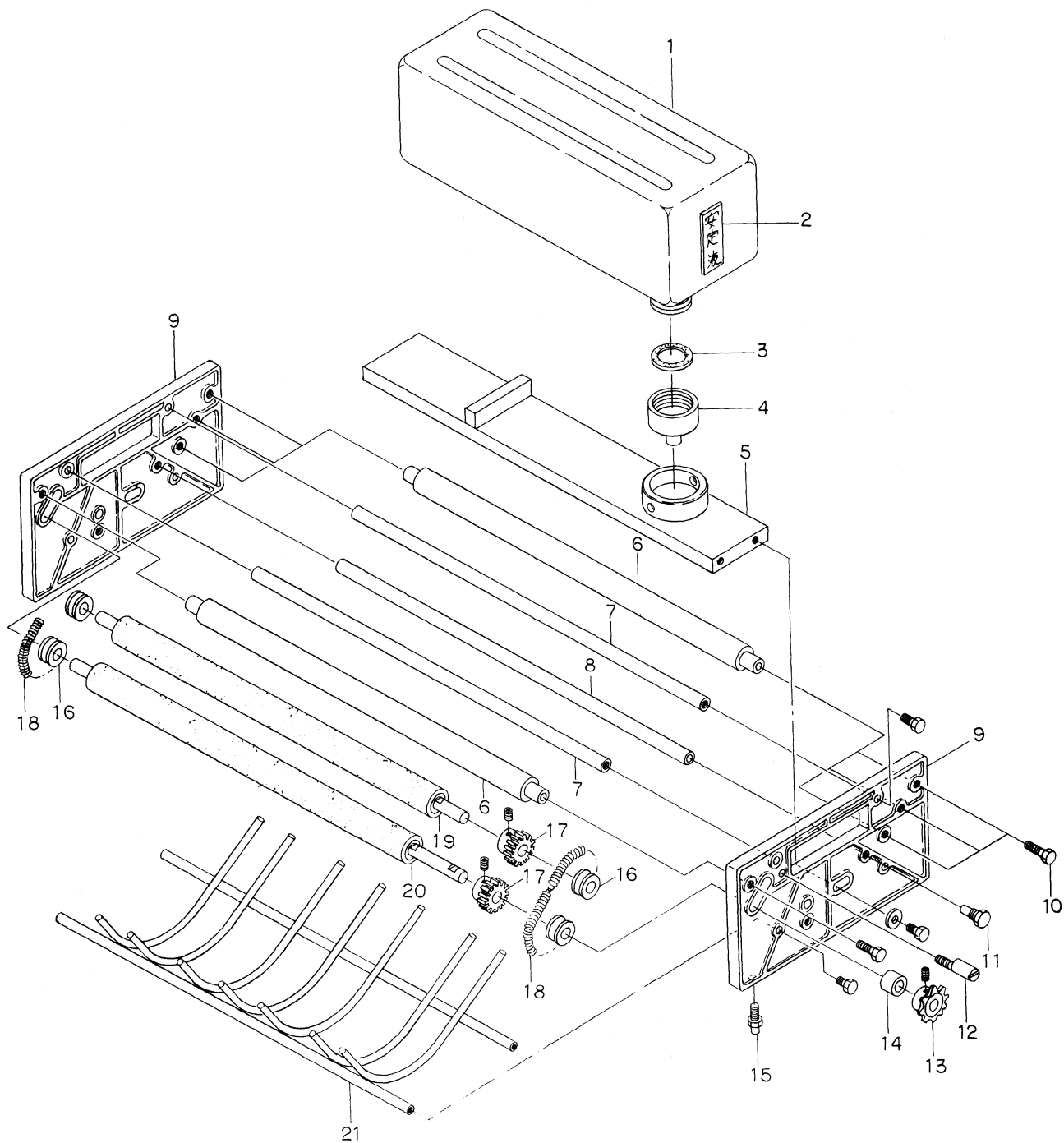
ZH52476

REF. No.	Q'TY	PARTS No.	PARTS NAME		REMARKS
1	1	CH394279	Replenisher tank	タンク	
2	1	CH396885	Guide	マスターガイド	
3	2	CH596870	Plate nut	マスターガイド板ナット	
4	2	CH596871	Guide block	マスターガイド受け	
5	2	CH590497	Guide pin	マスター挿入ガイドピン	
6	1	CH590243	Name plate (Developer)	銘板 (現像液)	
7	2	CH594277	Packing	補充タンクパッキン	
8	1	CH595906	Cap	キャップ	
9	1	CH496874	Light shield plate	遮光板	
10	1	CH496883	Floating lid	現像槽浮蓋	
11	2	CH496864	Feed roller	送りローラー	
12	2	CH596859	Stay	ステー	
13	4	5855635	Gear (1)	ギヤー (1)	
14	4	CH590185	Spring belt	送りローラー用 スプリングベルト	
15	1	CH596867	Collar	攪拌用カラー	
16	1	CH496882	Agitation rod	攪拌棒	
17	2	CH496863	Press roller	押エローラー	
18	1	CH590437	Gear shaft	攪拌ギヤー軸	
19	3		Washer	スラストワッシャー	D = 12 d = 8.2 t = 0.3
20	2	5855636	Gear (2)	攪拌用ギヤー (2)	15 T
21	8	CH590432	Collar (2)	カラー (2)	
22	1	5855717	Gear (1)	攪拌ギヤー (1)	10 T
23	1	CH596862	Free roller	フリーローラー (1)	
24	3	CH596860	Guide shaft	ガイド棒	
25	1	CH596868	Anti - oxidation plate	酸化防止板	
26	1	CH496880	Finger	現像槽フィンガー	
27	2	CH490452	Side plate	側板	
DATE	S 57. 12	MODEL	C P - 1 5 0 V		No. Z H 5 2 4 7 6





12. プロセッサ安定ユニット部 PROCESSOR STABILIZING UNIT



ZH52477

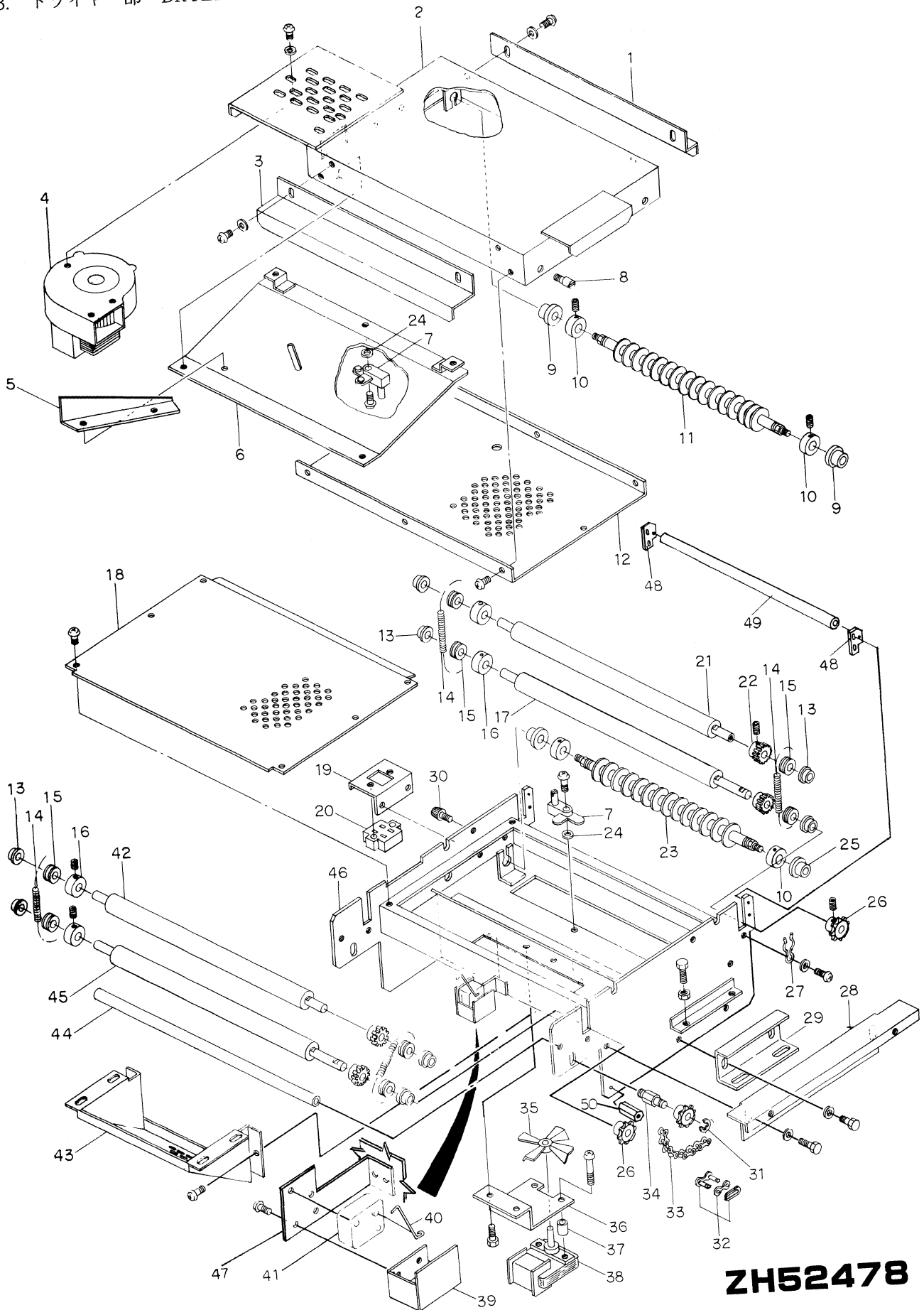
## 12. プロセッサ安定ユニット部 PROCESSOR STABILIZING UNIT

PAGE

1/1

REF. No.	Q'TY	PARTS No.	PARTS NAME		REMARKS
1	1	CH394279	Replenisher tank	タンク	
2	1	CH590244	Name plate (Stabilizer)	銘板 (安定液)	
3	2	CH594277	Packing	補充タンク パッキン	
4	1	CH595906	Cap	キャップ	
5	1	CH496879	Floating lid	安定槽浮蓋	
6	4	CH596862	Free roller (1)	フリーローラー (1)	
7	2	CH596859	Stay	ステー	
8	2	CH596860	Guide shaft	ガイド棒	
9	2	CH490452	Side plate	側板	
10	8		Bolt	ボルト (M5)	
11	2	CH590575	Pin	ガイド棒ピン	
12	1	CH591441	Hook shaft	浮キ止め金具 フック軸	
13	1	CH590376	Sprocket	ローラー駆動用 スプロケット	# 25 14 T
14	3	CH596872	Collar	ローラー用カラー	
15	4	CH596865	Pin	側板調整ピン	
16	4	CH590432	Collar	カラー (2)	
17	2	5855635	Gear (1)	ギヤー (1)	
18	2	CH590185	Spring belt	送りローラー用 スプリングベルト	
19	1	CH496863	Press roller	押エローラー	
20	1	CH496864	Feed roller	送りローラー	
21	1	CH496881	Finger	安定槽フィンガー	
DATE	S 57. 12	MODEL	CP-150V		No. ZH52477

13. ドライヤー部 DRYER UNIT



ZH52478

13. ドライヤー部 DRYER UNIT

REF. No.	Q'TY	PARTS No.	PARTS NAME		REMARKS
1	1	CH596901	Air volume bracket	前部フード	
2	1	CH296857	Upper housing	(上) 本体	
3	1	CH596902	Air volume bracket	後部フード	
4	1	CH496852	Fan	ファン	シロッコファン P-325-9
5	1	CH596891	Air volume plate (2)	整流板 (2)	
6	1	CH496862	Air volume plate (1)	整流板 (1)	
7	2		Thermostat	サーモスタット	us 203 IX 4NM
8	3	CH596840	Pin	ピン	
9	2		Insulator	碍子	溝付
10	4	CH596837	Collar	ヒーター 位置決めカラー	
11	1	CH496850	Heater (Upper)	ヒーター (上)	フィンヒーター 350W
12	1	CH496855	Guide plate upper	上部ガイド板	
13	4	CH594146	Bearing	黒形軸受 φ8	COP アフロン
14	4	CH590185	Spring belt	送りローラー用 スプリングベルト	
15	8	CH590432	Collar (2)	カラー (2)	
16	4	CH596838	Collar	ローラー 位置決めカラー	
17	1	CH496845	Feed roller	入口側 送りローラー	
18	1	CH496851	Guide plate lower	下部ガイド板	
19	1	CH596841	Bracket	コンセント 取付ブラケット	
20	1		Receptacle	角形コンセント	6PCN-3520
21	1	CH496844	Press roller	入口側 押エローラー	
22	4	5855635	Gear (1)	ギヤー (1)	25 T
23	1	CH496848	Heater (Lower)	ヒーター (下)	フィンヒーター 250W
24	2	CH596834	Spacer	サーモスペーサー	
25	2		Insulatar	碍子	溝付
26	3	CH590376	Sprocket	ローラー駆動用 スプロケット	# 25 14 T
27	4	CH594225	Catch	ローラー浮き止め	
DATE	S 57. 12	MODEL	CP-150V		No. ZH 5 2 4 7 8

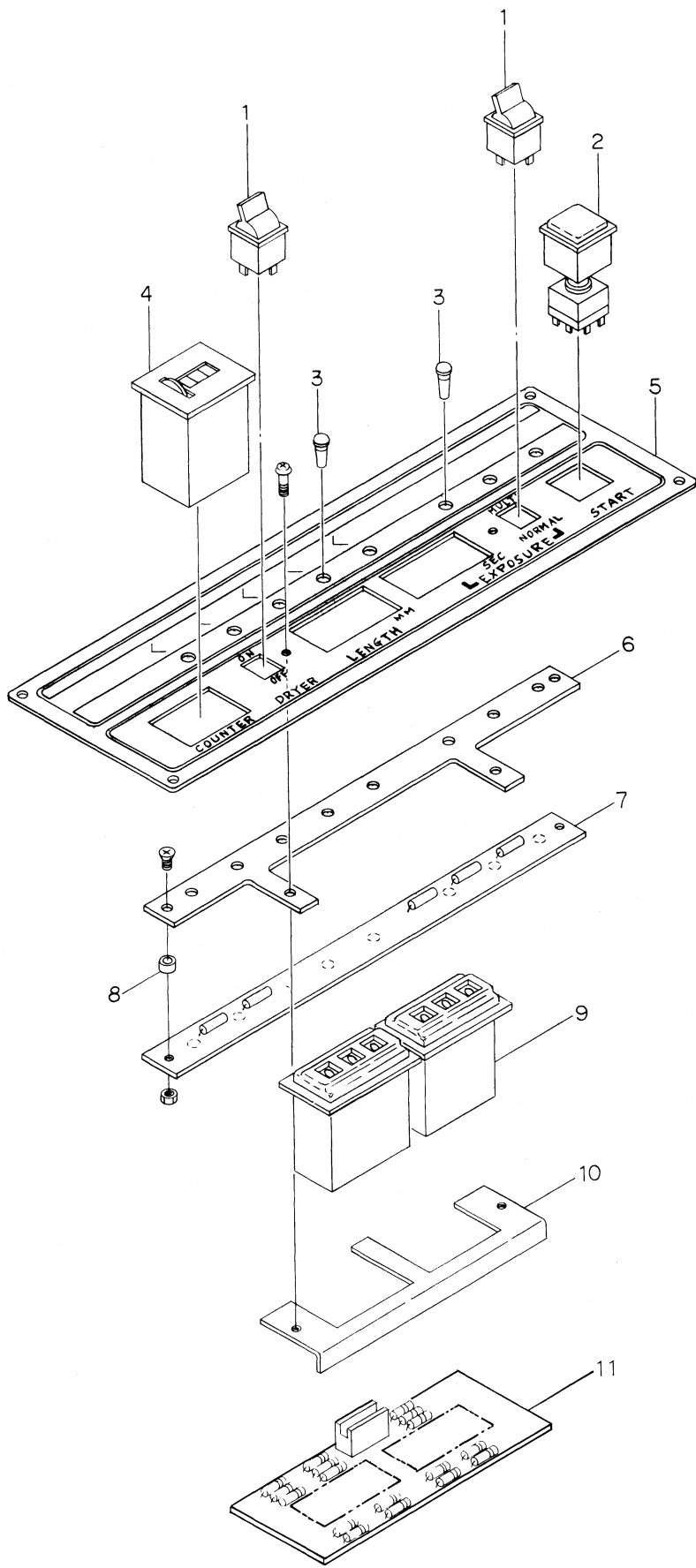
## 13. ドライヤー部 DRYER UNIT

PAGE

2/2

REF. No.	Q'TY	PARTS No.	PARTS NAME		REMARKS
28	1	CH496853	Bracket	チェン受ケ ブラケット	
29	2	CH496854	Mounting bracket	本体取付金具	
30	2	CH509757	Screw	止メ ネジ (M4)	
31	1		E - ring	E型止メ輪	呼び径 φ6
32	1		Chain joint	チェン継ギ	#25 SUS
33	1		Chain	チェン	#25 $\ell=1899$ 299リンク
34	1	CH596835	Idle shaft	アイドラー軸	
35	1		Fan	ファン	6100 CW
36	1	CH496849	Fan bracket	(下)ファンブラケット	
37	2	CH596836	Collar	(下)ファンカラー	
38	1		Fan moter	ファンモーター	351-1
39	1	CH596904	Cover	出口 マイクロ SWカバー	
40	1	CH596843	Actuator	出口アクチュエーター	
41	1		Micro switch	マイクロ SW	V4-14-J
42	1	CH496847	Press roller	出口側 押エローラー	
43	1	CH396856	Return duct	リターンダクト	
44	1	CH596903	Free roller	出口フリーローラー	
45	1	CH496846	Feed roller	出口側送りローラー	
46	1	CH296858	Lower housing	(下) 本体	
47	1	CH597160	Mounting bracket	マイクロ SW取付金具	
48	2	CH596910	Guide catch	入口ガイド受ケ	
49	1	CH596909	Free roller	入口フリーローラー	
50	1	CH596839	Stay	カバー止メステー	
DATE	S 57.12	MODEL	CP-150V		No. ZH 5 2 4 7 8

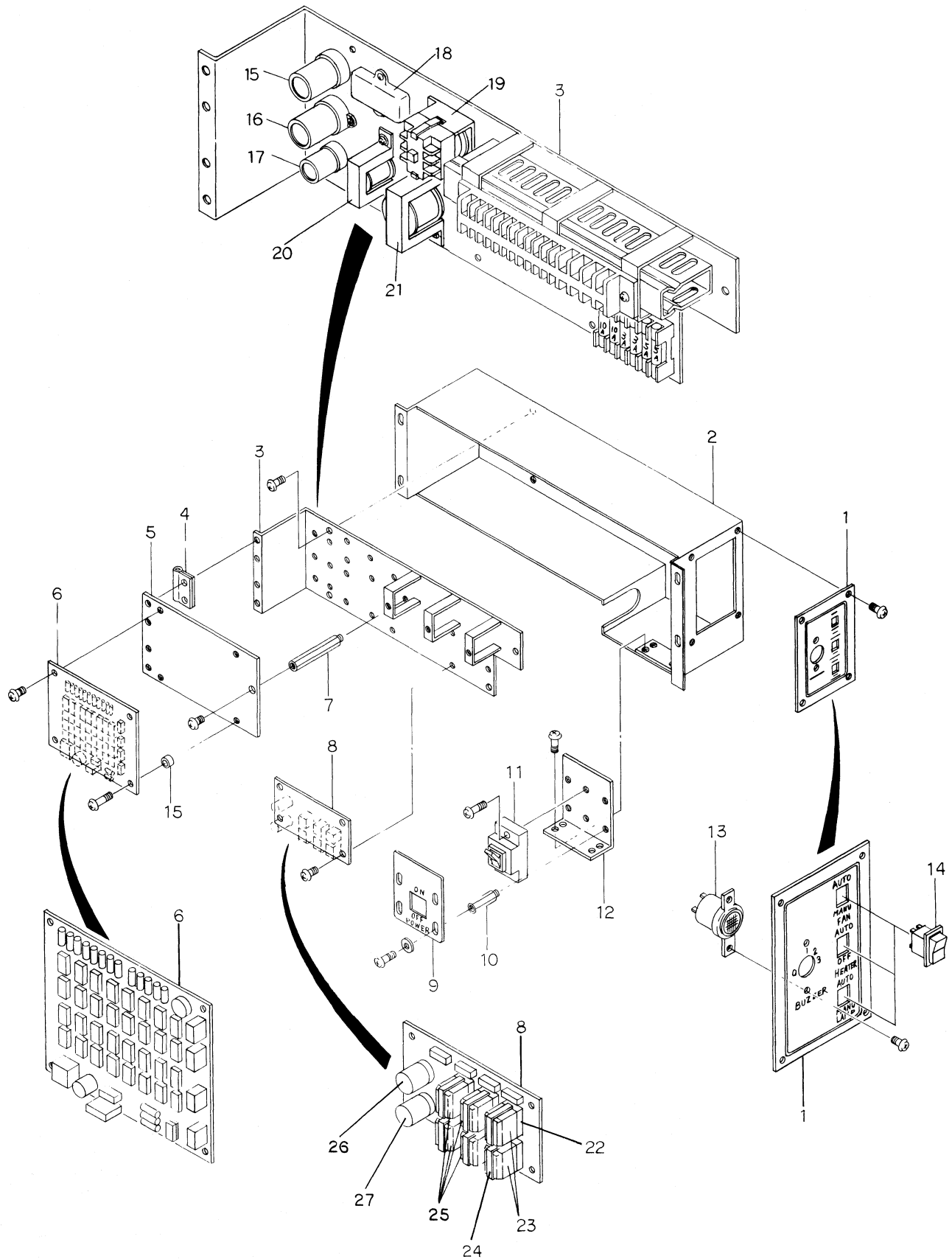
14. 操作パネル部 OPERATION PANEL PART



ZH52479



15. 配電盤部 SWITCH BOARD



**ZH52480**



## 15. 配電盤部 SWITCH BOARD

PAGE

1/1

REF. No.	Q'TY	PARTS No.	PARTS NAME		REMARKS
1	1	HCC40969	Sub operation panel	副パネル	
2	1	HCB32825	Electric parts Box	配電ボックス	
3	1	HCB22823	Holding plate	機器取付盤	
4	2	140002013	Hinge	蝶番	TH-TM コードNo.2087
5	1	HCB42774	Holding plate	基板取付盤	
6	1	EE0090	Control plate	コントロール基盤	
7	1	HCB52775	Stay	基板固定ステー	
8	1	EE0091	Relay plate	リレー基盤	
9	1	HCB52777	Name plate	POWER銘板	
10	4	HCB52778	Stay	銘板取付ステー	
11	1	597010039	No fuse braker	ノーヒューズブレーカ	FB32-30
12	1	HCB42776	Bracket	ブレーカ取付台	
13	1	576001040	Buzzer	ブザー	AC100V-EA4211
14	3	551400036	Snap switch	スナップスイッチ	M-2022J-K2W
15	1		Capacitor	コンデンサー	8 $\mu$ F
16	1		Capacitor	コンデンサー	8 $\mu$ F
17	1		Capacitor	コンデンサー	1.2 $\mu$ F
18	1	594000035	Noise filter	ノイズフィルター	TDK ZGB22R5-01
19	1	560601515	Power relay	パワーリレー	LK2-E (オムロン)
20	1	HCR41078	Transformer	電源トランス	100V/15V 4.5 VA
21	1	HCR40742	Transformer	電源トランス	100V/18V 18 VA
22	6	562900606	Socket	ソケット	PT08-0 (オムロン)
23	2	560601017	Power Relay	パワリレー	LY2 AC100V
24	6	562920051	Relay fixture	リレー保持金具	PYC-P (オムロン)
25	4	561400011	Power Relay	パワーリレー	MY2 DC24V
26	1	511900063	Capacitor	電解コンデンサー	10 $\mu$ F 350V CE04型
27	1	511141021	Capacitor	電解コンデンサー	1000 $\mu$ F 35V CE04型
DATE	S 57.12	MODEL	CP-150V		No. ZH52480